



Equiassiste®



Empresa Certificada



www.equiassiste.pt

MondialLift - Elevador de Tesoura 6.5 Ton.

Devido à sua história, poder-se-á dizer que a MONDIAL LIFT é o "inventor" dos elevadores de tesoura.

Todos os seus produtos respeitam integralmente, e estão conforme, a directiva europeia 98/37/CE e a norma europeia EN1493.



TRUCK 65



Central de comando

Características Técnicas:

- » Versão encastrado ou sobre o solo.
- » Sincronismo hidráulico das plataformas
- » Segurança mecânica e cremalheira sobre os pistons
- » Segurança hidráulica através de válvula
- » Válvula de segurança contra sobrecargas
- » Válvula de controlo de descida
- » Dispositivo de segurança para o nivelamento das plataformas; fotocélula
- » 10 niveladores/reguladores de solo
- » Dispositivo para descida manual
- » Sinal acústico e luminoso na última fase de descida
- » Comandos em baixa tensão (24V)
- » Ruído; < 76 db

Dados Técnicos:

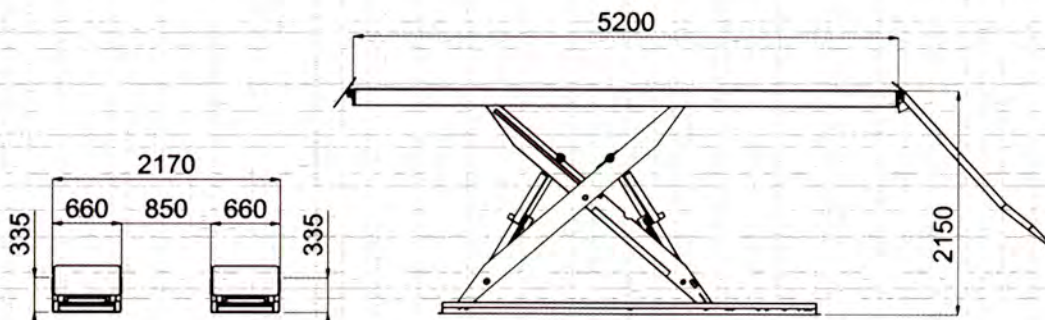
- » Funcionamento; electro-hidráulico
- » Capacidade; 6.500Kg
- » Altura máxima; 1890mm encastrado
- » 2260mm sobre o solo
- » Comprimento das plataformas; 5200mm
- » Largura das plataformas; 810mm
- » Tempo de subida/descida; 45 seg.
- » Motor; trifásico 400V - 3 HP - 50Hz
- » Alimentação pneumática; 4/8 bar



Segurança mecânica nos pistons

Equipamento Standard:

- » 2 Metros de kit de tubos/cabos
- » Guia para alojamento de macaco auxiliar
- » Guia para alojamento de Kit de iluminação
- » Cór standard Vermelho RAL 7043



TRUCK 65	13.800,00
(Versão encastrada no solo)	

KP 65 (Rampas).....	800,00
(Para versão sobre o solo)	

Equiassiste - Técnicas e Equipamentos para Oficinas Auto, Ida

NORTE: Rua do Lameiro 559 - Oliveira do Douro - 4430-444 V.N.Gaia Tel:227 877 150 Fax:227 877 160
SUL: Estrada Principal nº 45 r/ch Esq. 2640-364 Igreja Nova - Mafra Gare Tel:219 666 940 Fax:219 666 949

www.equiassiste.pt - equiassiste@mail.telepac.pt